

4K EFP 超高清摄像机



HSK-UHD4000

面对超高清时代的发展机遇，华创高科重磅推出的 HSK-UHD4000 4K 超高清摄像机，采用 4 片 2/3" 220 万像素 CMOS 传感器，可应用于 4K 演播室、转播车、现场制作的 EFP 系统，2/3" B4 卡口的原高清镜头(包括箱式镜头)可继续兼容使用。HSK-UHD4000 不但能够拍摄当今流行的 4K 超高清图像，还可以拍摄画质极佳的 2K 图像，提高现有高清图像质量的同时还可以实现 4K 拍摄。

先进的光学和数字处理技术

2/3 英寸镜头

在 4K 节目制作中使用 2/3 英寸镜头，在景深和变焦等方面远胜于电影镜头。而且对原有的高清 B4 镜头也有很好的延续性。



B4 型 2/3 英寸镜头卡口



2/3 英寸 MOS 成像单元

先进的分光 and 成像系统

使用 4 片 RGBG 分光棱镜，可达到使用 4K 35mm 单片 CFA 成像单元一样的图像。并在最大程度的保持了镜头 MTF 值，这一点是优于单片 35mm 成像单元的。我们采用“双绿色”和“像素偏置技术”，双倍的提高了 Y 通道的分辨率。采用高精度的成像单元安装和先进的 DSP 数字图像处理技术，可提供总有效像素值为 880 万的高分辨率 4K 图像。

高超的 4K 图像处理 and 增强功能

4K 图像处理功能

实时镜头像差校正(RLAC)

光学畸变在高清摄像系统中一直存在，在4K系统中也同样存在。因光的照射造成横边缘色差，HSK-UHD4000摄像机系统，可以有效地校正“横向色差”，它具有实时镜头像色差校正(RLAC)功能。图像色差核心功能是通过镜头内的数字处理接口，提供变焦位置、聚焦位置、光圈位置的数据，结合自身的函数运算，为此实现了动态实时的像色差校正。



全幅

RLAC OFF

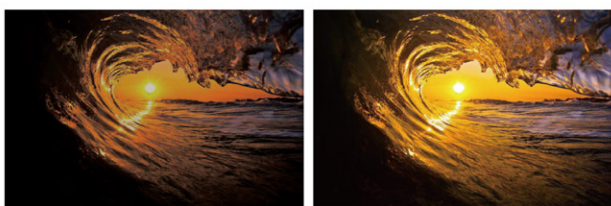
RLAC ON

黑伽玛调整(Black Gamma)

黑伽玛功能可以控制和获得更精细暗部色彩拍摄效果，可独立控制红色、绿色和蓝色伽玛通道，为图像的暗部色彩提供更精细、更逼真的图像效果。

黑扩展功能(Black Stretch)

黑扩展功能可以更好地增强均衡，提高图像暗部或曝光不足区域的高亮度，而不改变底电平或白平衡的设置。该功能对于明暗对比比较强的大光比拍摄有很好的作用。

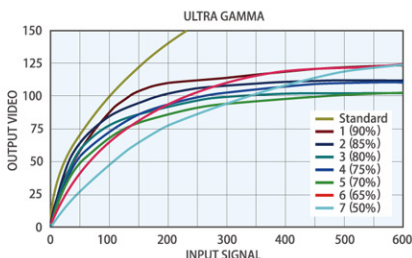


黑扩展 OFF

黑扩展 ON

超级伽玛(Ultra Gamma)

超级伽玛功能非常强大，它提供了七种场景预设置，可在不同光照和不同景物情况下拍摄优质的画面。



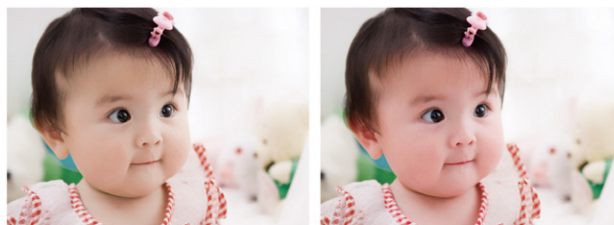
拐点(Knee Saturation)

明亮的图像区域，可通过拐点调整，真实再显鲜活的亮部细节。

丰富的色彩处理

三遮挡(Triple-Masking)

三遮挡功能包括12个矢量调整、色彩矩阵和皮肤调整，为用户提供广泛的图像色彩调整空间。12矢量颜色校正提供独立的色调和饱和度调整，其中六个为主要色度调整和六个复合色度调整。一个六维线性色彩矩阵提供了全面的色彩调整和精确的色彩还原控制。肤色校正功能提供“精细肤色”（色调饱和度）的皮肤色调，而不影响其他场景中的颜色。



皮肤色调OFF

皮肤色调ON

预置遮挡(Preset Masking)

预先设定的遮挡函数，按照已知的工业标准设定精确校准的色度值。这些颜色的标准是：STANDARD/itu-709/smpte240m / smpte-wide / NTSC / EBU。

色饱和度(Chroma Saturation)

总色饱和度可以控制图像整体的饱和度。纯黑白图像也可以实现。

自动色度(Auto Chroma)

在图像中自动减少过饱和的颜色，例如在强烈车灯或舞台灯光照射下，拍摄极其明亮和丰富多彩的对象，通过特定预设遮挡函数获得理想图像效果。

图像增强功能

高色度细节(High Chroma Detail)

高色度细节调整，精细展现高色饱和度图像中的细节部分，如玫瑰花瓣或彩色编织物。



高色度细节OFF



高色度细节ON

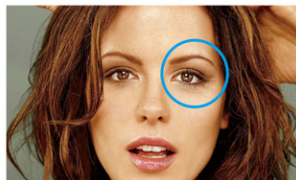
辅助聚焦功能

使用辅助聚焦功能，用户可以利用寻像器中的聚焦指示条，更方便地进行聚焦控制。根据拍摄条件，选择在VF菜单激活辅助聚焦功能，寻像器底部出现聚焦指示条，通过辅助聚焦功能，使边缘色调的峰值更突出，色彩鲜艳。具备三种辅助聚焦模式，分别为中心图像放大、聚焦指示条和边缘峰值突出。

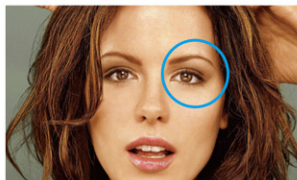


肤色细节(Skin Tone Detail)

肤色细节调整，可基于肤色美化展现拍摄人物更年轻的外貌。使用该功能时，自动检测皮肤色调、饱和度和亮度，可以调整皮肤的色调细节水平，实现肤色柔软细腻化等。



皮肤色调细节OFF



皮肤色调细节ON

其他用于制作的摄像机功能

提词器和本地监视器供电

HSK-UHD4000可为两个24寸液晶监视器提供电源，确保了演播室现场线缆数量不用太多，演播室显得整洁。

本地监视器数字视频通道

摄像机系统提供了一个数字HD-SDI视频通路，可实现给本地监视器提供信号通路。

自动灰度设置

自动灰度设置精确地调整摄像机的参数，通过使用外部已知的基准，实际的照明条件下，补偿在镜头色差。通过采用这个功能，调色可以很容易地完成。

返送/通话手动开关

返送和通话的呼叫开关可以在本地通过手动方式很容易的设置，尤其在手持和低角度拍摄的情况下。

10个光学滤镜的双滤色片轮

HSK-UHD4000 提供两个遥控滤镜拨轮。总共可有10个光学滤镜可被选用，4个灰度滤镜加一个空挡在一个拨轮上、4个色温滤镜和星光镜在另一个拨轮上。通过光学滤镜进行色彩校正和增益调整，是保证摄像机信噪比和色彩再现的最好方式。

高速、灵活的光纤数字传输和摄像机控制系统

摄像机控制单元HCU-UHD4000 和摄像机光传输模块完成了摄像机信号的光传输和控制。CCU提供了信号的再生、摄像机电源盒更多的功能。可提供下变化高清信号，信号质量优于标准高清摄像机。这套系统提供了各种4K和HD的信号，可满足目前4K和HD电视节目制作的需求。

丰富的接口

数字输入/输出接口

- 4K数字输出 × 2(4 × 3G-SDI out)
- 支持SQ和2SI两种显示方式，3G-SDI Level A/B可选
- 3G-SDI或HD-SDI或SDI × 4(其中两路支持嵌入音频、SD-SDI 16:9/4:3可切换)
- HD-SDI或SD-SDI 字符输出 × 1(PIX × 1)
- 3G-SDI或HD-SDI 返送 × 4(用于寻像器)
- 3G-SDI或HD-SDI 返送 × 2(可用于演播室监听)

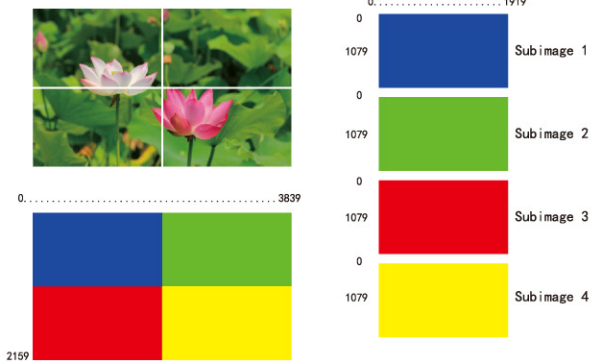
模拟输入

- 提词器通道 × 1
- 同步信号输入 × 1(支持三电平和黑场)

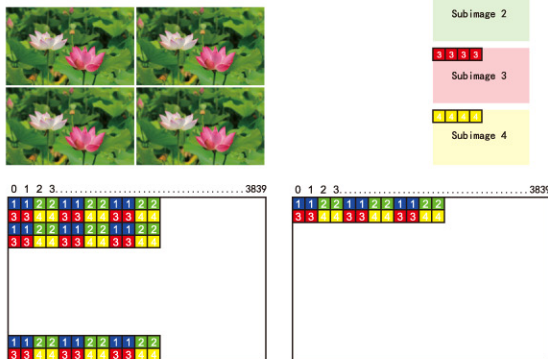
4K 输出模式

2种4K信号的输出方式，可选择SQ和2SI两种模式。

SQUARE DIVISION

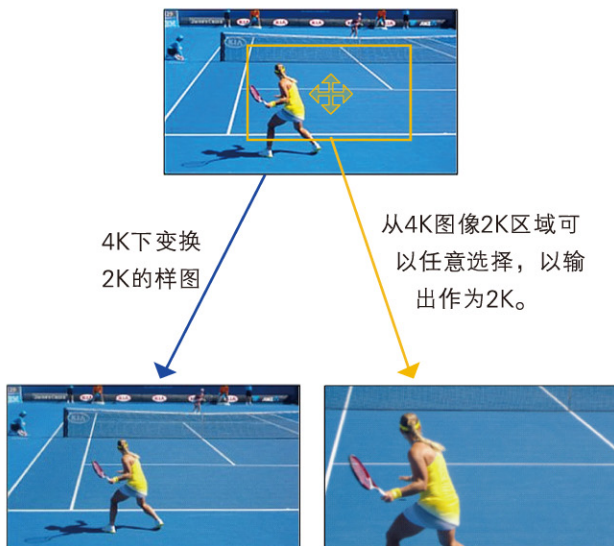


2 SAMPLE INTERLEAVE DIVISION



2K 输出模式

2K 1080P/I 图像可输出位剪切输出和下变换输出。剪切输出可任意选择4K图像中的2K尺寸画面。



紧凑的CCU

HCU-UHD4000 摄像机控制单元只有紧凑的2RU大小。

高质量的下变换高清信号：

高质量的下变换处理将4K图像下变换到HD图像，下变化的高清图像具备比标准高清摄像机图像更高的调制深度。

提供TRUNK数据接口

TRUNK数据接口可支持RS422和RS232C接口协议。



演播室和现场制作寻像器

- HSK-UHD4000提供3中寻像器用于不同场景的摄像机拍摄监看。
- HVF-L90H是一款9英寸彩色TFT-LCD屏液晶寻像器
- HDF-EL800H是一款7.4英寸OLED液晶寻像器
- HVF-402是一款2寸黑白寻像器。



HVF-L90HD Viewfinder / HAT-951



HDF-EL800H Viewfinder / HAT-S951



HVF-402-S3 Viewfinder

附件设备

综合多控制面板和摄像机遥控面板

HSU-1000是一款多摄像机控制面板。可最多控制12台摄像机，方便简洁的操作界面加可触摸显示屏，可完成多个摄像机的快速设置。

HRU-1500JY是一款单摄像机遥控面板。可一对一设置摄像机和CCU的各种参数。带触摸屏操作。



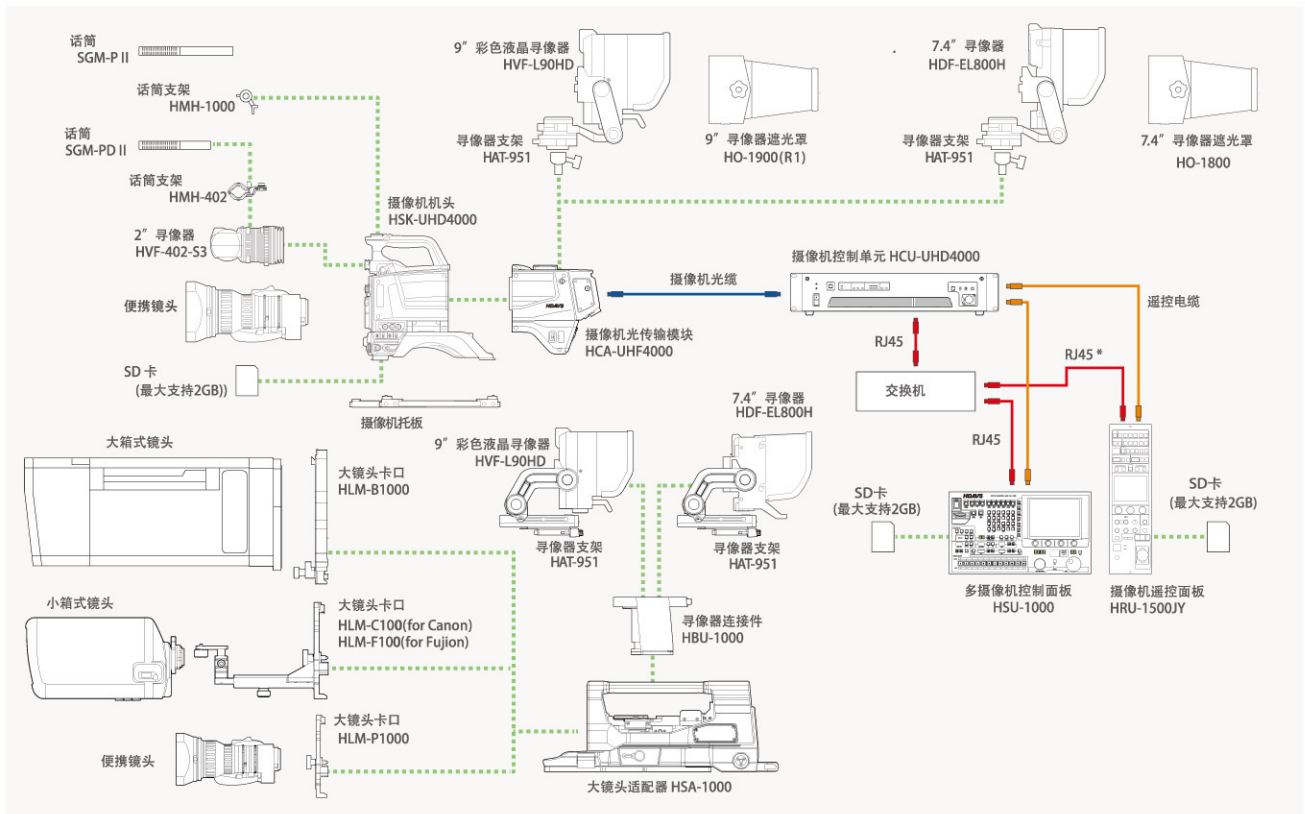
大镜头适配器

针对大镜头，HSA-1000大镜头适配器可适配富士、佳能各种大型箱式镜头。

大镜头适配器方便对摄像机返送、通话等操作设置，界面简单易操作。



系统配置图

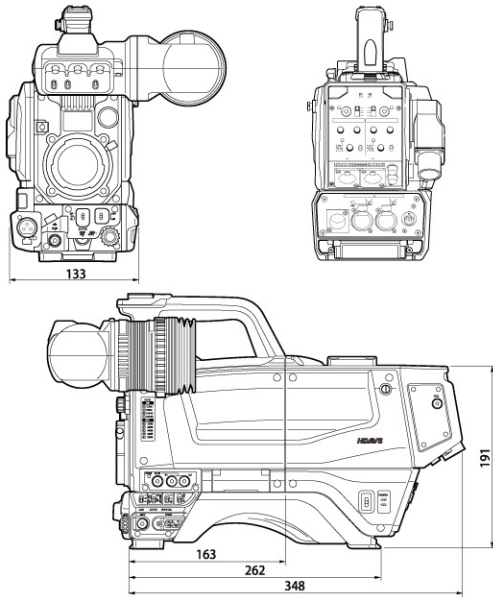


HSK-UHD4000规格

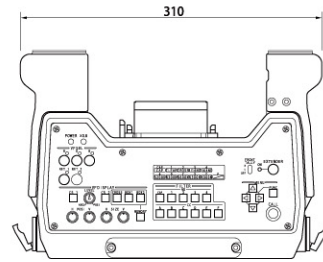
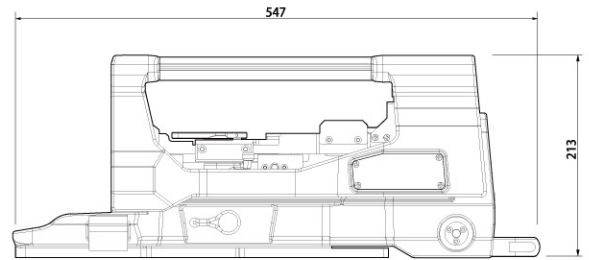
机头	
镜头接口	B4卡口
感光器件	4 × 2/3" MOS传感器
图像格式	3840 × 2160 25P/30P/50P/60P
最大光圈	F1.7
光学滤镜	两组独立滤镜
	ND(CAP、Clear, 1/4ND、1/16ND、1/64ND) CC(Cross、3200K、4300K、6300K、8000K)
电子色温滤镜	5600K
灵敏度	F8:@60P F9: @50P
信噪比	62dB@ 1080i
分辨率	大于1800TVL
增益	L: -3/0dB
	M: 0/+3/+6/+9/+12/+15/+18/+21dB
	H: +3/+6/+9/+12/+15/+18/+21/+24dB
电子快门	预制模式:
	1/100,1/125,1/250,1/500,1/1000,1/2000 second (59.94Hz)
	1/60,1/125,1/250,1/500,1/1000,1/2000 second (59.94Hz)
	锁定扫描模式:
	1/60.15 到 1/2043 second (59.94Hz)
	1/50.17 到 1/1939 second (50Hz)
机头输入/输出	AES模式:
	自动视频电平控制快门。
	Mon/VF/RET OUT: 1 × BNC HDSDI(1080)
	遥控面板控制接口 × 1; 寻像器接口 × 1
光缆接口	镜头接口 × 1; 话筒: × 1 XLR
	SD 存储卡槽
视频输出	SMPTE 304M/311M-TYPE FOC CN (LEMO/TAJIMI)
	1x BNC HD-SDI1 OUT 3G-SDI or HD-SDI • 3G-SDI: SMPTE424/425 Level-A • HD-SDI: SMPTE292M
返送输出	1x BNC HD-SDI2 OUT HD-SDI (SMPTE292M)
提词器输出	VS or VBS
同步输入	黑场或三电平 1 × BNC
通话	2 × 5-pin XLR (Female)
	Input rating: -60dBm, Output rating: 0dBu
	ENG/PD channel selection SW, MIC on/off SW, Intercom level control
PGM音频	2-channels, PGM audio level controls w/Chnl1 & Chnl2 intercom
话筒	Chnl1 & 2 Line or Mic level select (MENU) with phantom power on/off: Mic Input rating: -60dBm
RET/AUX 切换	2-channel, 4-input remote AUX/VF video select
其他接口	电源输出
	1x 5-pin, 230VAC/60W to 100W, external prompter Tally drive out
	SCRIPT: 1x 5-pin Multi for script lamp +12VDC (1.0A max)
	RET CONT: 1x 6pin Multi for VF AUX return (for use in cranes or extended Head/VF configuration)
功耗	DC IN: 1x 4-pin XLR for 12VDC power input (10.5VDC to 17.0VDC in standalone operation)
	TRUNK: 1x 8pin Multi, RS-422/150k baud (RS-232C optional)
	38瓦(不含寻像器)
尺寸	133W × 191H × 348Dmm
重量	4.7Kg 不含寻像器
温度	操作温度: -10°C到+45°C
	存储温度: -20°C到+60°C
遥控面板 HRU-1500JY	
尺寸	102W × 370D × 56.2H mm
重量	1.3Kg
电源	+12VDC
操作温度	0°C到40°C
接口	RJ45, 4芯控制
多控制面板 HSU-1000	
输入信号	12路控制信号输入
尺寸	385W × 255D × 65H
供电	100~240V, 50/60Hz
重量	4.1Kg
操作温度	0°C到40°C
供电	33VA
接口	RJ45, 4芯控接头

2英寸寻像器 HVF-402-S3	
格式	1080i 59.94/50Hz 自动切换
显示器件	2英寸16:9 CRT显示
分解力	650TVL
功能	亮度、对比度、峰值、Tally
Tally显示	红绿
前端Tally控制	Tally OFF, 正常、高亮
重量	0.76Kg
7.4英寸寻像器 HDF-EL800H	
格式	1080i 59.94/50Hz 自动切换
显示器件	7.4英寸 OLED彩色液晶监视器
分解力	960 × 540
输入信号	寻像器多芯头
电源	+12VDC
Tally显示	红绿
SDI	1 × 3G/HD/SD
HDMI	× 1
功能	亮度、对比度、峰值、电源开关、tally开关、安全框开关、斑马线
前端Tally控制	Tally OFF, 正常、高亮
尺寸	215W × 158H × 51.5D
重量	1.25Kg
摄像机控制单元 HCU-UHD4000	
输出信号	
4K OUTPUT 1/2	4 × BNC 3G-SDI × 2 • 2SI 或 SQ • 两通道均可嵌入音频 • 3G-SDI: SMPTE 424/425 LEVEL A/B
	4 × BNC 3G-SDI or HD-SDI or SD-SDI 可下变换输出 可剪切输出 2通道可嵌入音频 • 3G-SDI SMPTE 424/425 LEVEL A
	2 × BNC 3G-SDI or HD-SDI or SD-SDI 4 × BNC 3G-SDI or HD-SDI or SD-SDI 可下变换输出 2通道可嵌入音频
HD/SD 1/2	0dBm/600欧姆
HD/SD 3	
话筒输出 1/2	
输入信号	
数字RET IN A	4 × BNC 3G-SDI or HD-SDI • 3G-SDI SMPTE 424/425 LEVEL A • HD-SDI SMPTE 292M
	2 × BNC 3G-SDI or HD-SDI • 3G-SDI SMPTE 424/425 LEVEL A • HD-SDI SMPTE 292M
数字 RET IN B	2 × BNC (loop through)
同步输入	黑场或三电平
提词器输入	1 × BNC VS or VBS
其它接口	
通话(耳机)	5芯XLR 0dBu Max+15dB
遥控1/2	2 × 4芯
遥控3	Lan
通讯接口	1 × DB25 0dBm/600Ω
通话(PD/ENG)	0dBu or -15dBu(两线) 支持Clear-Com、RTS通话系统
音频背景声 PGM	0dBm/600Ω
Tally in	并行TALLY系统
Tally out	并行TALLY, 输出电压 DC24V 10mA
WFM控制	DB15
MIC 遥控	DB15 话筒增益控制
TRUNK	DB9 RS422/RS232C
电源	100V~240V 50/60Hz
功率	最大300W
操作温度	操作温度: 0°C到+40°C
	存储温度: -20°C到+60°C
重量	10Kg
最长光缆	1000m(可供电)
	4000m(不供电)

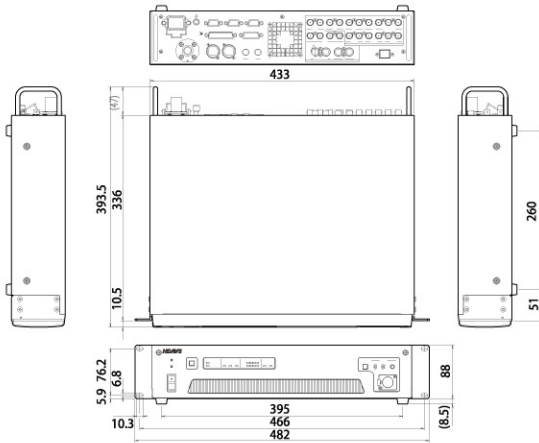
设备尺寸图 HSK-UHD4000



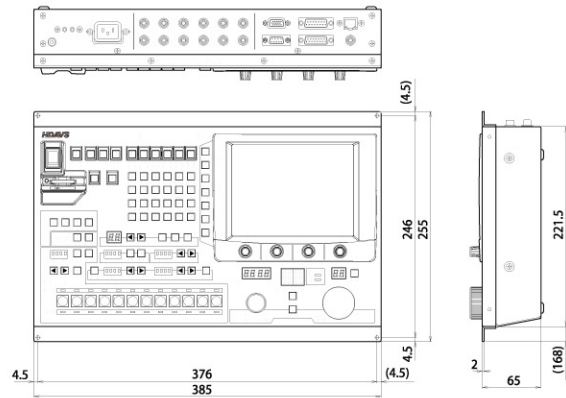
HCA-1000



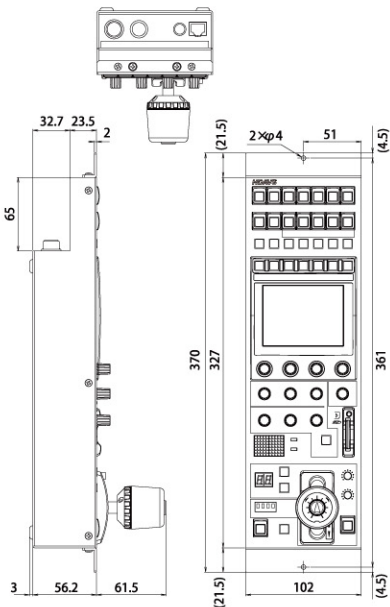
HCU-UHD4000



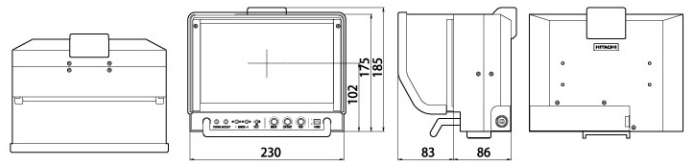
HSU-1000



HRU-1500JY



HVF-L90HD



HDF-EL800H

