

高清摄录一体机



HDC-1680

HDC-1680 是华创科技推出的以易盘卡为记录介质的高清数据摄录一体机。其编解码采用 VC-3 (DNxHD) 格式，文件封装采用国际标准的MXF封装，便于节目的后期制播和交换。它将传统的广电影视AV和IT技术相融合，是电视节目制作全程数据化、网络化的龙头产品。其外观时尚的流线体和视觉角度；操作系统简单便捷、无机械机构设计稳定可靠、功能强大、高码流记录获得高质量的图像文件，是高清节目制播不可或缺的关键产品。

高解像度、高敏感度的 IT 3CCD

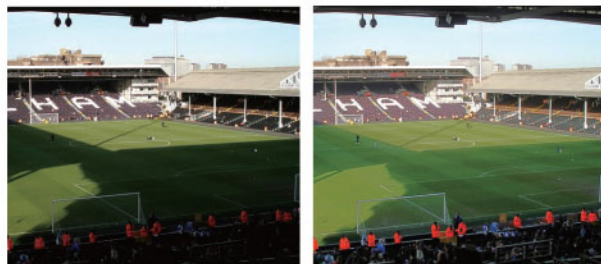
HDC-1680是按演播室EFP技术标准设计的高清数据摄录一体机，采用2/3英寸、230万像素、IT 3CCD，高解像度、高灵敏度、低拖尾。采用大规模广播级数字处理技术DSP和14bitAD转换，使得图像更清晰，色彩更逼真，实现了ENG/EFP的高质量清晰度图像。

高信噪比，低噪波

信噪比超过59dB，调制度60%以上，在高增益状态下，也能获得低杂波、细节丰富的图像。

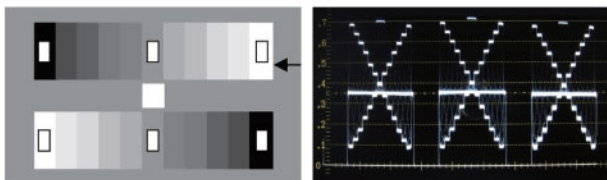
黑电平扩展

传统的摄像机在拍摄画面时遇到低照度区或曝光严重的情况下，会出现画面过暗或过亮的两种现象，HDC-1680在不改变基准电平和白平衡剪切/拐点设置的情况下，可通过黑电平扩展来改善图像上较暗或曝光不足部分图像，从而消除了图像的模糊感觉，提高了图像质量。



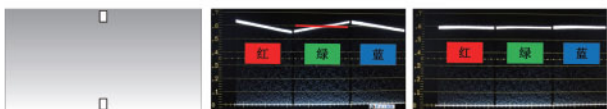
自动灰度设置

对可能影响您所拍摄图像完美再现的光学参数进行优化。根据各个镜头的情况，调整增益、伽玛和杂散光的视频信号功能。



自动垂直调节黑斑补偿

可以在不使用任何其他镜头的情况下，通过自动垂直调节黑斑补偿功能实现平滑的色度响应。只需简单地按下按钮，即可自动实施黑斑补偿，如果镜头带扩展镜，要在一倍和两倍处分别进行黑斑补偿。



三重色彩修饰

三重修饰功能包括12轴矢量、线性矩阵以及肤色修饰。12轴矢量色彩校正功能，可以对6种基本色和6种次基本色各种组合进行独立的灰度和饱和度调整。6轴线性矩阵具有全面色彩控制功能，从而实现精确的色彩还原控制。



肤色校正和面部细节柔化

肤色校正功能可在不改变画面其它部位颜色的情况下，单独调整肤色的相位与色度。面部细节柔化功能可以对人的面部细节加以柔化，不影响其它图像细节。



拐点饱和度控制

拐点饱和度调节功能可以将画面的饱和度褪色影响和色调改变减到最低，以更自然的色彩重现亮点区域。



WIFI功能支持

通过内置wifi选件，HDC-1680可以在收录的同时，把proxy代理码流实时传输给平板电脑等移动设备。便于远端对拍摄画面的监看和记录，应对时政要闻等快速新闻报道。

双盘舱设计，双盘卡读写

双盘卡舱位设计和双盘卡记录：使用易盘卡进行记录，可实现长时间的节目素材的录制和冗余存储。同时，高效灵活运用互补热备份，确保了视频音频文件的安全稳定的读写，在拍摄、编辑、传输等环节的运用更机动灵活、更高效。



循环记录的双盘卡读写功能

当选择循环记录时，装入A/B两张易盘卡，其中一张盘卡录满后，将自动切换到另外一张盘卡。而打开盘舱并不中断记录或重放，可在记录的同时更换已经录满的易盘卡，周而复始的使用，可实现长时间循环而不间断的循环记录。



镜像记录的双盘卡功能

选择镜像记录模式时，双盘卡舱内的两张易盘卡可以同时记录相同的节目内容，需要编辑时，无需等到拍摄记录完成，可切换到循环录制模式后拔出任意一张易盘卡进行后期制作、编目、传输，而不中断另外一张易盘卡的记录。继而复始的记录保证了读写稳定可靠运作的记录模式。

悬挂式盘舱，防震耐冲击、无机构设计

采用先进的悬挂减震式盘舱和无机械机构装置设计，机内有可靠的易盘卡插座，无驱动机械等易发故障的组件，可以最大限度减小移动拍摄时突发的震动、冲击、运输颠簸对易盘卡读写的影响，确保安全读写数据时稳定可靠，重现所需音频图文信息。



用户场景文件

在拍摄不同的几个场景时，每次都要对摄像机进行设定，而设置场景文件可以减少这种繁琐。将各个场景的设置参数保存，拍摄场景改变时，只需将适合该场景的设置调出即可。本机最多可在拍摄时存储9个不同的场景文件。

预记录功能

当此功能打开时，摄像机内置存储器把按下记录键前8秒钟的图像存在缓存中，当按下记录键时，前8秒图像将被写入易盘卡，使摄像人员不错过瞬间重要的镜头画面。

中、英文等文字菜单切换

针对不同的使用用户，HDC-1680推出多语种的操作界面，可选择中文或英文菜单，配合4.3英寸液晶触摸屏，可以方便地进行查找、浏览等操作。



即按即录，文件存储

由于采用硬盘或半导体作为介质，开机状态下按记录按钮即可开始记录。视音频等信息以文件形式写入易盘卡内，便于素材的查找、重放、删除和后期编辑。

大尺寸液晶屏，缩略图显示中文菜单记录部分

记录部分设有高分辨率4.3英寸液晶触摸屏，全中文菜单，操作直观简便。缩略图显示可方便查找、监视浏览或删除素材片段等。可输入中文（四个汉字），包括位置预命名、重命名、单位、人员、地点、负责人、编导、摄影师等。



大尺寸触摸屏

全中文操作菜单

原素材缩略图显示

轻量低功耗

铝镁合金机体全重仅为3.8kg，待机功耗仅34W，记录功耗37W，使用IDXE-10S (14.8V/6.6Ah) 电池可连续记录120分钟。

一流的材质、领先的设计、精湛的工艺

- 外壳和关键部件都采用先进的铝镁合金构造，轻质坚固。
- 向下倾斜通风孔设计，在确保高效散热的时候，可有效减少灰尘、水滴进入机器内部的可能。
- 整机无机械装置，故障率低的双盘卡舱位设计，更加安全可靠。

人体工学设计

HDC-1680采用了多项特殊设计，包括最佳的配重平衡、便于肩扛拍摄的低重心设计、便于手握的提把、使右侧视线不会被遮挡的矮机身设计等等，使用户在各种拍摄环境下都可以得心应手的使用。肩托位置使前后恰好平衡，矮机身设计，使得右侧的视线不被遮挡，便于手握的提把。



肩托位置使前后恰好平衡

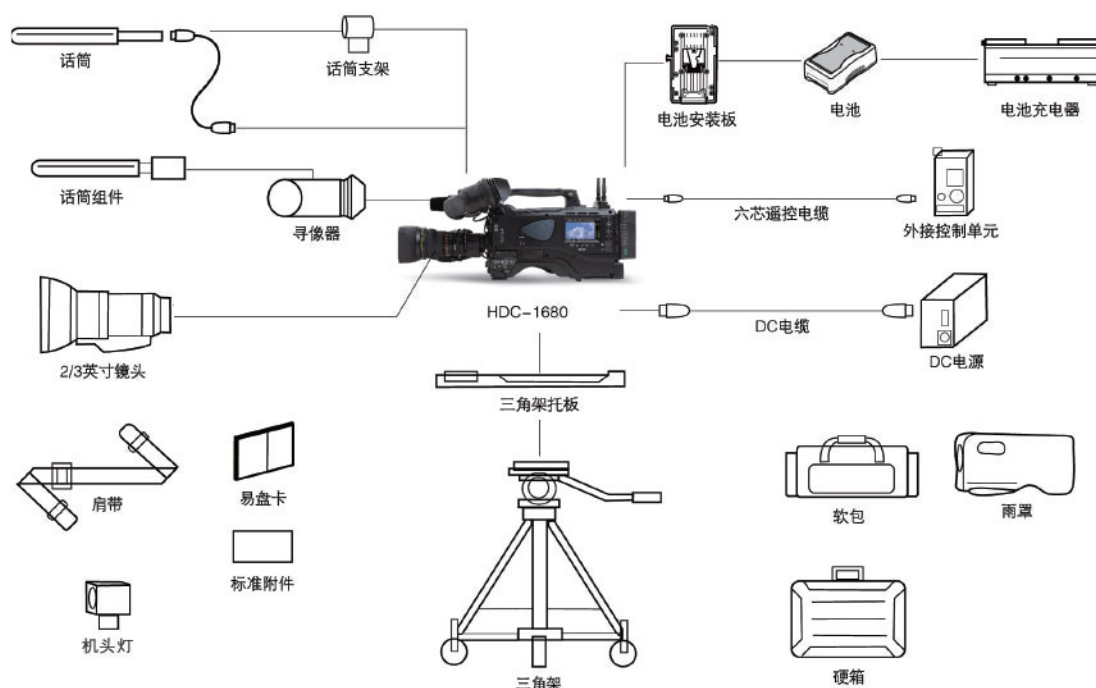
矮机身设计，使得右侧的视线不被遮挡

便于手握的提把

HDC-1680选购配件



HDC-1680 系统构成图



HDC-1680 规格说明

常规	
待机功耗	34W(不含寻像器和镜头)
记录功耗	37W (不含寻像器和镜头)
操作温度	0°C ~ 40°C
存储温度	-20°C ~ 60°C
操作湿度	10% ~ 85% (无凝结)
连续录制时间	120分钟 (IDX E-10S 14.8V / 6.6Ah 电池)
尺寸	139 (W) x 264 (H) x 388 (D) mm
重量	3.8 kg (不含电池, 不含镜头)
摄像部分	
CCD	2/3 英寸, 230 万像素, IT-3CCD
拍摄方式	RGB 3CCD 方式
量化	14 bit
总像素数	2010 (H) x 1120 (V)
有效像素数	1920 (H) x 1080 (V)
CC 滤镜	3200K, 4300K, 5600K, 6300K, 8000K
ND 滤镜	CLEAR, 1/4ND, 1/16ND, 1/64ND
增益切换	L (低) -3 / 0dB M (中) 0/+3/+6/+9/+12/+15/+18/+21dB H (高) +3/+6/+9/+12/+15/+18/+21/+24dB
快门速度	1/60, 1/250, 1/500, 1/1000, 1/2000 (50i)
同步扫描快门	1/50 - 1/2008秒
镜头装配	2 / 3 英寸卡口
光学系统	F1.4 棱镜方式
灵敏度	F12 (2000 Lux、89.9% 反射、1080/50i)
调制度	62%
最低照度	3 Lux (F1.4, 增益: +24dB)
视频信噪比	典型60dB (HD-SDI输出Y通道带宽27.5MHz)
水平分辨率	1100电视线以上
配准误差	小于0.01% (全区域, 无镜头失真)
寻像器参数	16:9黑白CRT显示 (亮度、对比度、峰值可调) 水平解像度600电视线 Tally可切换 (OFF,NORMAL,HIGH)

记录部分	
记录格式	DNxHD 50i 120Mbps / 185Mbps; 60i 145Mbps / 220Mbps;
记录音频信号	48kHz, 24bit、8CH
记录文件格式	MXF/MOV
记录媒体	易盘卡/ EPK (E2) (国际标准ISO/IEC 29717)
介质装载舱位	2个
输入和输出	
同步输入	BNC x 1、75 Ω
监视输出	高清信号0.8Vp-p (BNC x 1), 75 Ω
HD-SDI输出	高清信号0.8Vp-p (BNC x 1), 75 Ω
时码输入	BNC x 1、0.5-8Vp-p, 10k Ω
时码输出	BNC x 1低阻抗, 2.0 ± 0.5Vp-p
视频输出	BNCx1(HD-SDI) HD-SDI:0.8-8Vp-p 75 Ω (SMPT E292M/299M标准)
音频输入	LINE / MIC/MIC+48V切换; MIC:-50dBu; MIC+48V:幻象+48V, -50dBu可选择
前置话筒输入	XLR-5pinx1
无线输入	25pin, D-SUB, -40dBu
场记音频	麦克风记录元数据音频
场记音频输出	监听扬声器
量化精度	24bit
采样率	48KHz
动态范围	>93dB (1KHz)
失真率	<0.1% (1KHz)
幅频特性	20Hz - 20KHz +1.0dB
音频输出	XLR 5pin x 1
耳机输出	立体声迷你插孔
直流输入	XLR-4pin x 1, 直流12V (11-17V)
直流输出	4pinx1, 直流12V (11-17V) (最大电流1.5A)
镜头	12pin
录像器	12pin
同步输入	BNC x 1、75 Ω